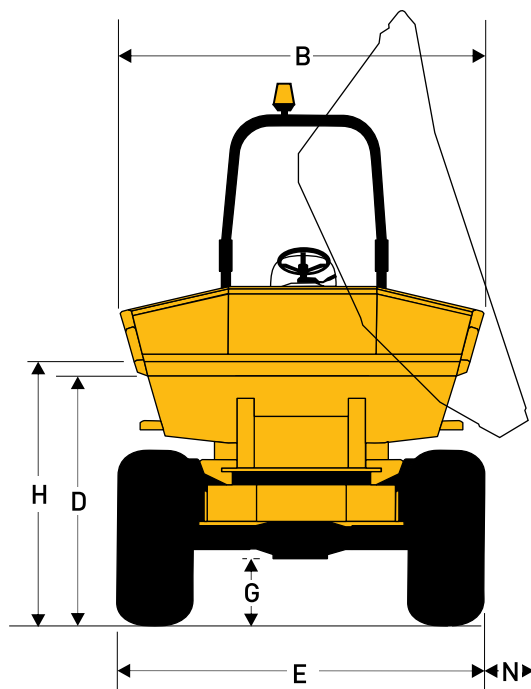
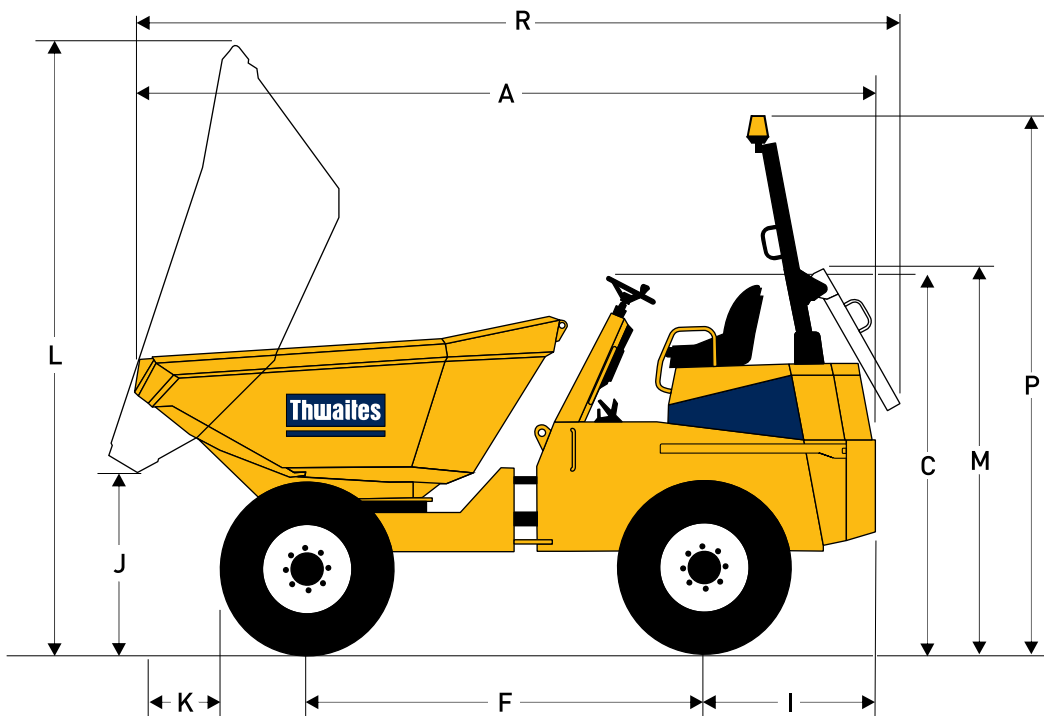


- pohon 4 kol
- převodovka PowerShift
- otočná korba 180°



Rozměry  
(mm)

A	5047
B	2435
C	2540
D	1820
E	2440
F	2660
G	447
H	2002
I	1256
J	1134
K	1131
L	4000
M	2630
N	378
P	3610
R	5425



# Kompaktní kolový dumper 9T

- pohon 4 kol
- převodovka PowerShift
- otočná korba 180°

<b>Nosnost/objem</b>	Max. nosnost	9000 kg
	Objem SAE	4250 l
	Objem ISO	3400 l
	Objem vody	2050 l

## Motor

Deutz TCD 3.6 L4, 55.4 kW/121 HP při 2200 rpm, čtyřválec vodou chlazený diesel s přímým vstřikováním a s turbem. Elektrický start, počítadlo motohodin, odpojovač baterie. Obsahuje filtr pevných částic DPH - dle emisní normy Stage V. Maximální točivý moment 390 Nm při 1300 rpm.

## Úroveň hluku

Při jízdě 84 LpA.  
(dle evropské směrnice 2000/14/EC).

## Pohon

Hydrodynamický měnič se čtyřmi rychlostmi vpřed / vzad s pohonem Powershift. Řazení rychlostí a zpátečky / dopředu ovládáno pákou na sloupku řízení. Pevodovka Heavy Duty.

<b>Rychlosti</b>	Vpřed a vzad	
	1. - 4,2 km/h	2. - 7,5 km/h
	3. - 13,7 km/h	4. - 24,3 km/h

<b>Pneumatiky</b>	500/60 x 22.5
	14 vrstev
	Terénní vzorek

## Brzdy a nápravy

Lamelová brzda v uzavřené olejové lázni umístěna na zadní nápravě a působící na všechna 4 kola. Ručně ovládaná parkovací brzda. Heavy-duty nápravy s planetovou redukcí.

## Rám

Přední a zadní rám je zkonstruován z hluboko tažených ocelových plátů se 3 základními body uchycení pro lepší stabilitu při zatáčení a oscilaci kloubu v terénu na staveništi. Mazací místo pro kloub zatáčení a oscilaci je vyveden nahoru pro lepší přístup.

## Korba

Hydraulicky ovládaná s ocelových plátů šířky 8 mm, plně svařena, čelo a bočnice korby jsou zesíleny krabicovým profilem pro větší pevnost a minimální poškození. Plně uzavřená konstrukce korby. Otoč instalována na otočném ložisku s rozsahem otoče 180° poháněna dvěma hydraulickými válci, otoč se ovládá jednou pákou. Automatická aretace centrální polohy pro pojezd.

## Sedadlo a ovládání

Plně nastavitelné odpružené sedadlo, s přístupem z obou stran. Akustické upozornění klíče v poloze 'On'. Světelné kontrolky jasně ukazující případné chyby systému. Elektrický klakson. Široké pedály, ruční brzda, páky pro ovládání hydrauliky.

## Servisní přístup

Uzamykatelný kryt motoru otevíratelný na tři strany s perfektním servisním přístupem dosažitelným ze země ke všem důležitým komponentům. Svařované nádrže pro naftu a hydraulický olej jsou umístěny v rámu na straně, pro servisní účely snadno dosažitelné ze země.

## Elektrický systém

Elektrické kabely jsou dobře chráněny a vedeny vnitřkem rámu. Všechny elektrické komponenty jsou voděodolné dle normy IP65/67.

## Pojezd a hydraulický systém

Prioritně řízený hydraulický systém pro pojezd. Hydraulický filtr je umístěn nahoře na hydraulické nádrži a je snadno dosažitelný ze země. Měřicí místa pro kontrolu jsou umístěny standardně.

<b>Objem nádrží</b>	Nafta	72 l
	Hydraulický olej	50 l

<b>Přepravní objem</b>	34,8 m <sup>3</sup> (se složeným rámem)
------------------------	---

<b>Pohotovostní hmotnost</b>	5710 kg
------------------------------	---------

<b>Vnější průměr otočení</b>	13,4 m
------------------------------	--------

<b>Jednoduché tažné zařízení</b>	Standard
----------------------------------	----------

## Ochranný rám ROPS

Pro český a evropský trh, kde je nezbytně nutné používat ochranný rám s ochrannou ROPS je tento rám ve standardní výbavě.

## Osvětlení

Kompletní osvětlení pro jízdu na pozemních komunikacích, včetně majáku, splňující vyhlášku a zákony ČR.